

# Einbau- und Bedienungsanleitung KEMPER KHS-Netzteil Figur 686 03 010

## Sicherheit

### Zielgruppe und Qualifikation



Das KEMPER Produkt darf nur durch eine ausgebildete Fachkraft unter Beachtung der Montageanleitung und der Sicherheitsbestimmungen montiert werden. Für unsachgemäße Montage, die durch nicht fachgerecht ausgebildete Personen entsteht, haftet KEMPER nicht.

### Grundlegende Sicherheitshinweise

Bei der Montage des KEMPER Produkts sind folgende Sicherheitshinweise unbedingt zu beachten:

- Montageanleitung vor der Montage sorgfältig lesen
- Montageanleitung während der Montage zum Nachschlagen bereithalten
- Kein Produkt einsetzen, das sichtbare Mängel aufweist
- Produkt nicht eigenmächtig ändern oder umbauen
- Bei der Montage für genügend Platz und ausreichende Beleuchtung sorgen

### Symbolerklärung

Symbol	Bedeutung
	Weist auf eine unmittelbar gefährliche Situation hin, die Tod oder schwere Körperverletzung zur Folge hat.
	Weist auf eine wichtige Information hin.

## Technische Daten

Nennspannung 230 AC  
Betriebsspannung 12 V DC  
Schutzklasse II

## Kontakt

Für technische Auskunft und Anfragen wenden Sie sich an Gebr. Kemper GmbH + Co. KG oder an [www.kemper-olpe.de](http://www.kemper-olpe.de)

## Montage

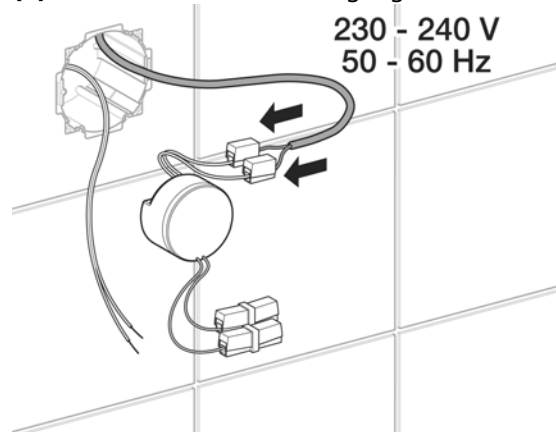
### Netzteil anschließen

#### GEFAHR

Netzteil steht unter elektrischer Spannung  
Stromschlag bei Berührung der offenen Kontakte.  
- Stromversorgung vor dem Anschließen des Netzteils fachgerecht unterbrechen

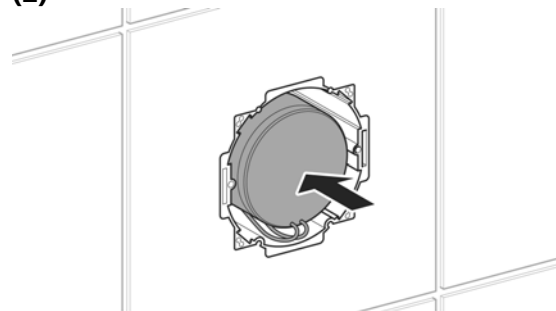


### (1) Netzkabel an Stromversorgung anschließen

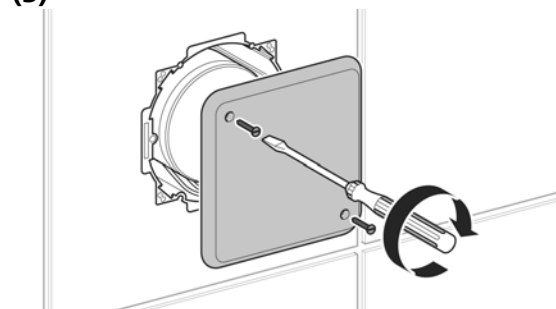


Die elektrische Verbindung vom Netzteil zur Hygienespülung wird erst bei der Montage der Steuereinheit erstellt.

### (2)



### (3)



## Service

Netzteil ersetzen

Das Ersetzen des Netzteils besteht aus folgenden Arbeitsschritten:

- Defektes Netzteil ausbauen
- Neues Netzteil einbauen und anschließen

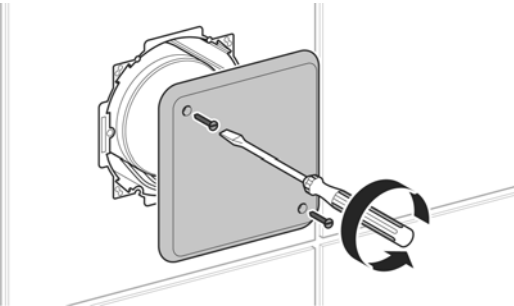


### GEFAHR

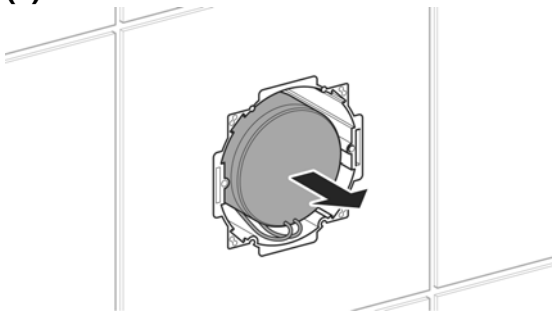
Netzteil steht unter elektrischer Spannung  
Stromschlag bei Berührung der offenen Kontakte.  
- Stromversorgung vor dem Anschließen des Netzteils fachgerecht unterbrechen

### Defektes Netzteil ausbauen

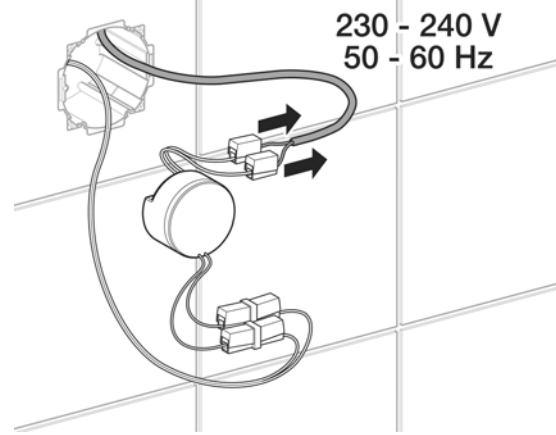
(1)



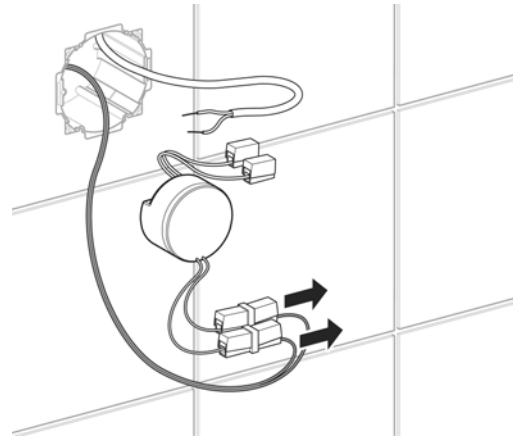
(2)



(3) Netzteil von der Stromversorgung trennen

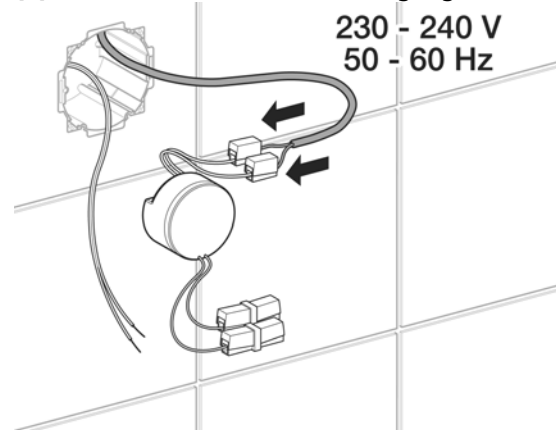


(4) Anschluss zur Hygienespülung trennen und Netzteil herausnehmen

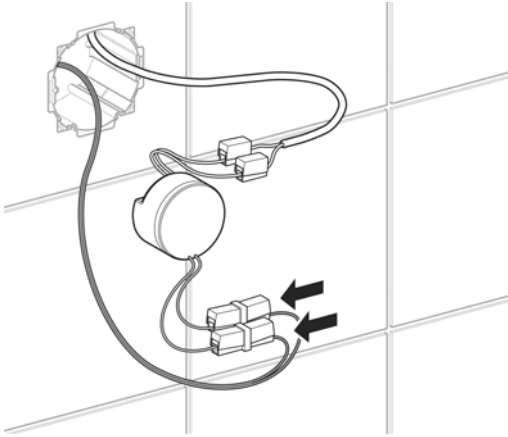


### Neues Netzteil einbauen und anschließen

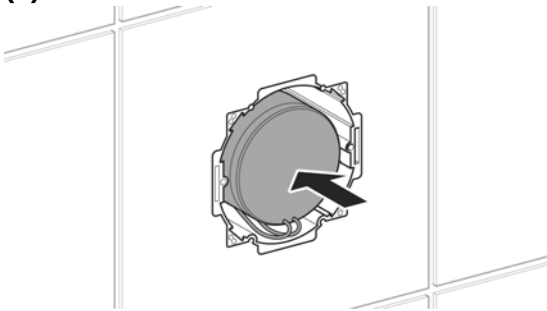
(1) Neues Netzteil an Stromversorgung anschließen



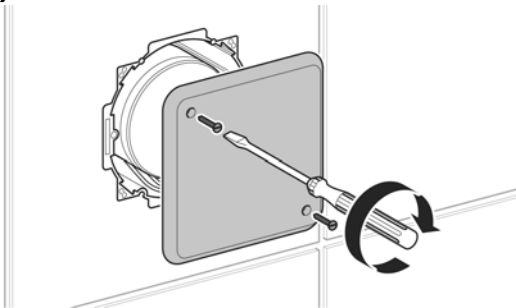
**(2) Neues Netzteil an Anschluss zur Hygienespülung anschließen**



**(3)**



**(4)**



K410068603010-00 08/07  
Technische Änderungen vorbehalten.

Gebr. Kemper GmbH + Co. KG  
Metallwerke  
Harkortstr. 5  
D-57462 Olpe  
Tel. 0 27 61 - 8 91 - 0  
Fax 0 27 61 - 8 91 -1 75  
info@kemper-olpe.de  
www.kemper-olpe.de

# Installation and operating instructions

## KEMPER KHS power supply unit Figure 686 03 010

### Safety

#### Target group and qualification



The KEMPER product may only be mounted by a trained specialist in accordance with the installation instructions and the safety regulations. KEMPER will not accept liability for incorrect mounting undertaken by people who have not been professionally trained.

#### Basic safety notes

The following safety notes must always be complied with during the installation of the Geberit product:

- Carefully read the installation instructions prior to installation
- For reasons of reference, keep the installation instructions at hand during the installation
- Do not use any product that has visible defects
- Do not modify or convert the product yourself
- Ensure there is sufficient space and lighting available during installation

#### Explanation of symbols

Symbol	Meaning
	Refers to a situation of immediate danger that will cause serious injury or death.
	Draws attention to important information.

### Technical data

Nominal voltage	230	V AC
Operating voltage	12	V DC
Protection class	II	

### Contact

For technical information or if you have any questions, please contact Gebr. Kemper GmbH + Co. KG or visit [www.kemper-olpe.de](http://www.kemper-olpe.de).

### Mounting

#### Connecting the power supply unit

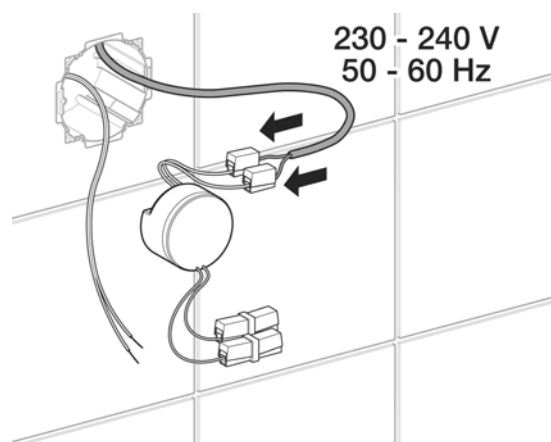
##### DANGER

The mains connection cable is live electric shock due to touching the open contacts

- Cut off the power supply competently before replacing the power supply unit

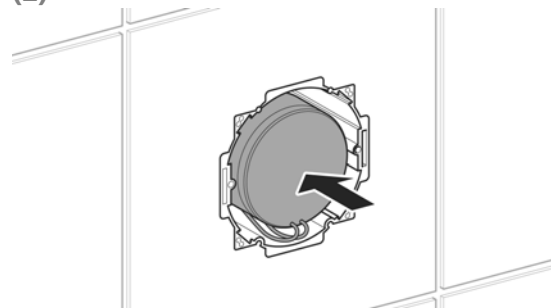
The mains connection cable is live  
Electric shock due to touching the open contacts

**(1)** Connect the mains connection cable to the power supply

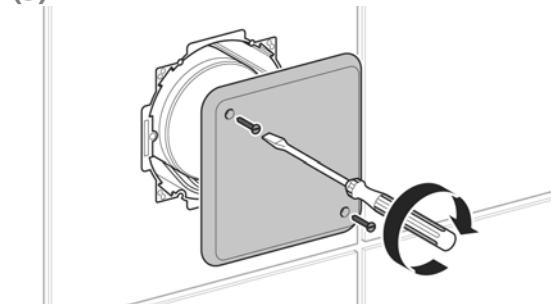


The electrical connection from the power supply unit to the sanitary flushing is not made until the control unit is mounted.

**(2)**



**(3)**



## Service

### Replacing the power supply unit

Replacing the power supply unit involves the following working steps:

- Remove the faulty power supply unit
- Install a new power supply unit and connect it

**DANGER**

The mains connection cable is live

**DANGER**

The mains connection cable is live electric shock due to touching the open contacts

- Cut off the power supply competently before replacing the power supply unit

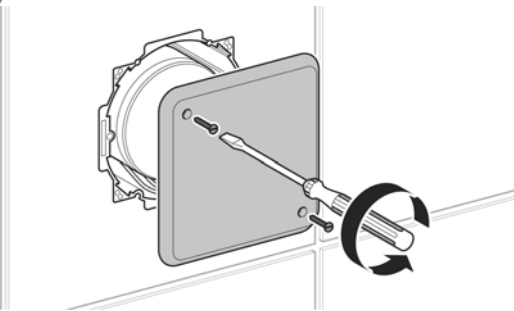
Electric shock due to touching the open contacts

Cut off th

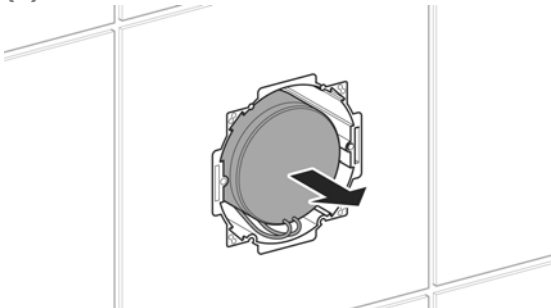


### Remove the faulty power supply unit

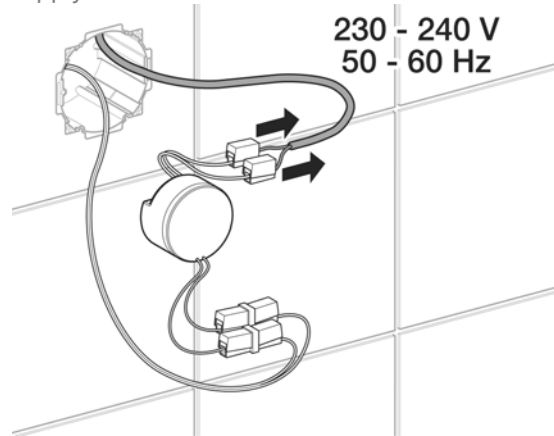
(1)



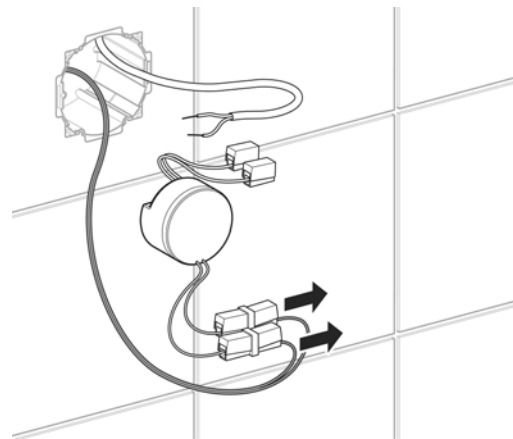
(2)



(3) Disconnect the power supply unit from the power supply

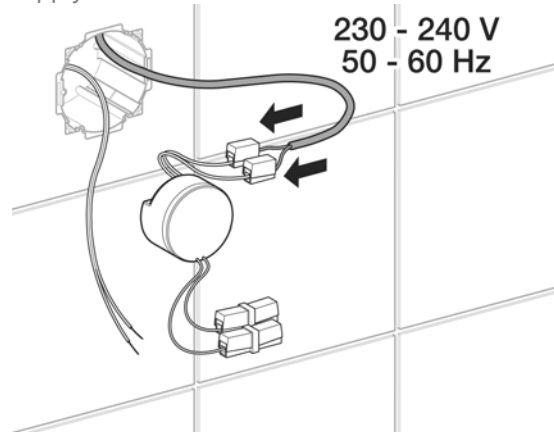


(4) Disconnect the connection to the sanitary flushing and remove the power supply unit

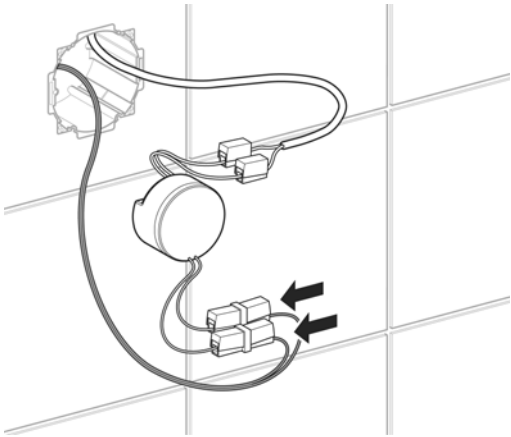


### Install a new power supply unit and connect it

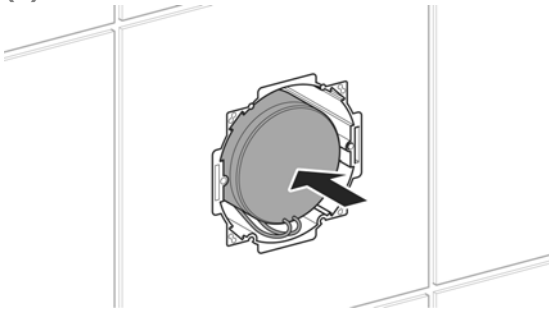
(1) Connect a new power supply unit to the power supply



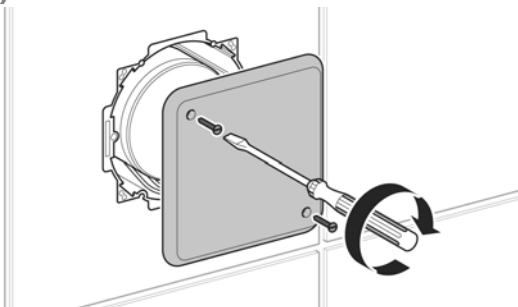
(2) Connect the new power supply unit to the sanitary flushing connection



(3)



(4)



K410068603010-00 08/07  
Technical subject to change.

Gebr. Kemper GmbH + Co. KG  
Metallwerke  
Harkortstr. 5  
D-57462 Olpe  
Tel. 0 27 61 - 8 91 - 0  
Fax 0 27 61 - 8 91 -1 75  
info@kemper-olpe.de  
www.kemper-olpe.de